

【クレーンに関する知識】

問1. クレーンの種類、形式または用途に関し、誤っているものは次のうちどれか。

- (1) クラブトロリ式天井クレーンは、ガーダ上をトロリが横行するクレーンで、工場における機械や材料の運搬に使用される。
- (2) スタッカークレーンは、直立したガイドフレームに沿って上下するフォークなどをもつクレーンである。
- (3) 塔形ジブクレーンは、塔状の構造物の上に起伏するジブおよびクライミング装置を設けたもので、主に建設工事に使用される。
- (4) 壁クレーンは建屋の壁や柱に取り付けられた水平のジブを有するクレーンで、トロリを有するものが多く、ジブは旋回するか、旋回の代わりに走行を行う。
- (5) 橋形クレーンは、ホイスト式、クラブトロリ式、ロープトロリ式、マントロリ式などに分類され、工場での材料・製品の運搬、ふ頭での貨物の荷役などに使用される。

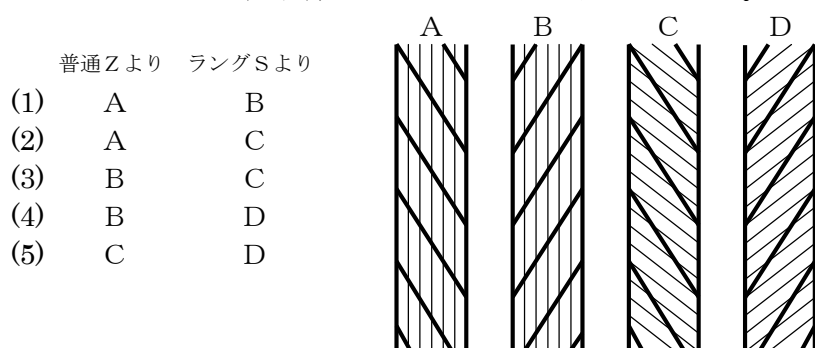
問2. クレーンのトロリまたは作動装置に関し、正しいものは次のうちどれか。

- (1) 引込み装置は、天井クレーンに取り付けて荷の引込み、押し出しをする装置である。
- (2) マントロリは、トロリに運転室が取り付けられた構造で、常時、荷とともに昇降するトロリである。
- (3) クラブとは、わく組上に巻上装置と走行装置を備え、2本のレール上を自走するトロリをいう。
- (4) ロープトロリはトロリフレーム上に巻上げ装置と横行装置を備え、ロープを介して横行位置を制御する装置である。
- (5) 作動装置の減速機には、平歯車、はすば歯車、ウォームギヤなどが用いられる。

問3. クレーンの構造部分に関し、誤っているものは次のうちどれか。

- (1) クレーンの構造部分は、各部材の接合方法によってリベット接合と溶接接合に分けられるが、最近ではほとんどリベット接合である。
- (2) トラスガーダは、三角形を単位とした骨組構造の主けたと補助けたを組み合わせたガーダである。
- (3) ボックスガーダはその断面のみで水平力を支えることができる。
- (4) 橋形クレーンのガーダや脚には、一般に鋼板、形鋼などが使用され、溶接又はボルト等によって組み立てられている。
- (5) 天井クレーンのサドルは、ガーダを支え、走行のための車輪を備えた構造物である。

問4. 図のAからDのワイヤロープのうち、普通ZよりおよびラングSよりの組み合わせとして正しいものはどれか。



問5. クレーンの運動に関する次の記述のうち、誤っているものは次のうちどれか。

- (1) トロリがガーダや水平ジブ等に沿って移動する運動を横行という。
- (2) ジブがその傾斜角を変える運動を起伏といい、傾斜角が大きくなる方向の運動をジブ上げ、小さくなる方向の運動をジブ下げという。
- (3) 引込みクレーンにおいて、ジブの起伏に伴い荷が水平に移動する運動を水平引込みという。
- (4) 荷が上昇する運動を巻上げ、荷が下降する運動を巻下げという。
- (5) 定格速度とは、つり上げ荷重に相当する荷重の荷をつって、巻上げ、走行、横行、旋回などの作動を行う場合のそれぞれの最高の速度をいう。

問6. クレーンの機械要素に関し、誤っているものは次のうちどれか。

- (1) こう配キーは、歯車などを軸に固定してその間に動力を伝達するために用いられるもので、歯車と軸のキー溝に打ち込んで固定する。
- (2) 歯車形軸継手は、内筒と外筒からなる継手で、起動および停止時の衝撃や荷重変化によるたわみの影響を緩和する。
- (3) フランジ形たわみ軸継手は、流体を利用したたわみ軸継手で、二軸のずれや傾きの影響を緩和する。
- (4) 割形軸継手は、取付け、取外しのときに軸を軸方向に移動させる必要がない。
- (5) 転がり軸受は、滑り軸受に比べて振動や騒音が発生しやすい。

問7. クレーンの安全装置に関し、正しいものは次のうちどれか。

- (1) レールクランプは、走行路端のアンカー基礎金物の位置までクレーンを移動させ、短冊状の金物を挿入し固定する方式が一般的である。
- (2) ねじ形リミットスイッチによる巻過防止装置は、フックブロックの上面によりレバーを押し上げてリミットスイッチを作動させる方式である。
- (3) 走行レールの車輪止めの高さは、走行車輪の直径の1/3以上とする。
- (4) 逸走防止装置は、バッファともいい、屋外に設置された走行クレーンが風により流されることを防止するために設けられる。
- (5) スパンの長い橋形クレーンで、走行装置が左右別々に設けている場合には、斜行防止装置を設けているものもある。

問8. クレーンのブレーキに関し、誤っているものは次のうちどれか。

- (1) 足踏み油圧式ディスクブレーキは、運転室で操作する天井クレーンの走行用や、ジブクレーンの旋回用として用いられる。
- (2) 電磁バンドブレーキのバンドは、一般に軟鋼が用いられ、その内側にライニングが取り付けられている。
- (3) 電動油圧押し機ブレーキは、ドラム形電磁ブレーキに比べて制動するまでの時間が長い。
- (4) ドラム形電磁ブレーキでは、制動力の低下を防ぐため、ブレーキのリンク機構のピンへの給油は避ける必要がある。
- (5) ドラムブレーキでは、ライニングが磨耗しすぎるとブレーキドラムを傷つけたり、ブレーキの調整ができなくなったりする。

問9. クレーン運転時の注意事項として、誤っているものは次のうちどれか。

- (1) つり荷の地切り時は、玉掛け用ワイヤロープが張った位置で一旦止め、フックの中心がつり荷の重心の真上にあることなどを確認してから地切りする。
- (2) 無線操作式クレーンは原則として歩行しながら運転しないようにするが、やむを得ず運転しながら歩行する場合は、平坦で安全な通路を決めて歩行する。
- (3) クレーンを運転中に地震を感じたときは、つり荷を速やかに地上に下ろして電源を切る。
- (4) クレーンを運転する際、合図者の合図が不明確な場合は運転者の判断で運転する。
- (5) 運転中は異常振動、異常音、異臭などに注意を払い、異常を感じたら速やかにクレーンの運転を中止し、点検を行うなど、故障を未然に防ぐ。

問10. クレーンの点検、給油、保守に関し、誤っているものは次のうちどれか。

- (1) クレーンに使用する潤滑油にはグリースやギヤ油などがあり、粘度、油膜の強さ、変質しにくさ等を考慮して適切なものが用いられる。
- (2) 軸受の給油が不足すると、軸受の温度が上昇し、焼付きを起こすことがある。
- (3) 集中給油式は、手動ポンプまたは電動ポンプを用いて、給油管、分配管、分配弁を通じて各軸受に一定量の給油を行うものである。
- (4) クレーンを運転して作業中に異常があった場合は、必ずその日の作業が終了してから点検・補修する。
- (5) ワイヤロープには、ロープ油を塗布して腐食や磨耗を防止する。

【関係法令】

問 1 1. クレーンの製造または設置に関し、法令上、誤っているものは次のうちどれか。

- (1) つり上げ荷重 0.5 t のスタッカー式クレーンを設置しようとする事業者は、あらかじめ、クレーン設置報告書を所轄労働基準監督署長に提出しなければならない。
- (2) 落成検査における安定度試験は、クレーンに定格荷重の 1.27 倍に相当する荷重の荷をつつて、安定に関し最も不利な条件で地切りすることにより行われる。
- (3) つり上げ荷重 3 t の転倒するおそれのあるクレーンの落成検査を受ける者は、荷重試験および安定度試験のための荷及び玉掛け用具を準備しなければならない。
- (4) 落成検査に合格したクレーンには、所轄労働基準監督署長からクレーン検査証が交付される。
- (5) クレーン検査証を受けたクレーンを設置している者に異動があったときは、クレーンを製造した者は、異動後 10 日以内に、所轄労働基準監督署長に検査証の書替えを申請しなければならない。

問 1 2. 屋内に設置する走行クレーンと建設物との間隔等に関し、法令上、違反しているものは次のうちどれか。

- (1) クレーンガードに歩道のある天井クレーンについて、クレーンの最高部（集電装置の部分を除く）とその上方にあるものとの間隔を 0.4 m としている。
- (2) クレーンガードの歩道とその上方にあるはり等との間隔を 1.8 m としている。
- (3) クレーンと建設物との間に設ける歩道の幅を、柱に接する部分を除き 0.5 m としている。
- (4) クレーンと建設物との間に設ける歩道のうち、柱に接する部分の幅を 0.4 m としている。
- (5) クレーンの運転台の端とその運転台に通ずる歩道の端との間隔を 0.3 m としている。

問 1 3. クレーンの玉掛け用具として、法令上、使用禁止の基準に該当しないものはどれか。

- (1) 製造時のリンクの断面の直径が 16 mm のつりチェーンで、リンクの断面の直径が 14 mm に減少しているもの
- (2) 公称径が 14 mm のワイヤロープで、直径が 13 mm に減少しているもの
- (3) 著しい形くずれのあるワイヤロープ
- (4) 安全係数が 5 のつりチェーン
- (5) 構成 6×37 のワイヤロープで、1 よりの間に 24 本の素線（ファイラ線を除く）が切断しているもの

問 1 4. クレーンの使用に関し、法令上、誤っているものは次のうちどれか。

- (1) クレーンを使用するときやむを得ない事由により定格荷重を超えないことが著しく困難な場合は、一定の措置を講じて落成検査の荷重試験でかけた荷重まで荷重をかけて使用することができる。
- (2) クレーンの運転者は、いかなる場合も荷をつつたまま運転位置を離れてはならない。
- (3) 同一のランウェイに並置されている走行クレーンの修理、点検等の作業を行うときは、監視人を置くか、ランウェイの上にストッパーを設ける等して作業者の危険を防止する措置を講じなければならない。
- (4) 原則として、クレーンにより労働者をつり上げて作業させてはならない。
- (5) クレーン作業中に安全装置を取り外さなければならない状態が発生した場合は、クレーン運転士免許をもつ運転者の判断で取り外すことができる。

問 1 5. クレーンの運転または玉掛けの業務に関し、法令上、誤っているものは次のうちどれか。

- (1) クレーンの運転の業務に係る特別の教育を受けた者は、つり上げ荷重 5 t の機上で運転する方式のクレーンの運転の業務に就くことができる。
- (2) 床上運転式に限定したクレーン・デリック運転士免許を受けた者は、つり上げ荷重 6 t の床上操作式クレーンの運転の業務に就くことができる。
- (3) 床上操作式クレーン運転技能講習を修了した者は、つり上げ荷重 4 t の無線操作式クレーンの運転の業務に就くことができる。
- (4) 玉掛け技能講習を修了した者は、つり上げ荷重 30 t の無線で操作する方式のクレーンの玉掛け業務に就くことができる。
- (5) クレーンに限定したクレーン・デリック運転士免許を受けた者は、つり上げ荷重 20 t のジブクレーンの運転の業務に就くことができる。

問 1 6. クレーンの合図、立入禁止の措置等に関し、法令上、誤っているものは次のうちどれか。

- (1) リフティングマグネットを用いて荷がつり上げられているときは、つり荷の下に労働者を立ち入らせてはならない。
- (2) 動力下降の方法によってつり具を下降させるときは、つり具の下に労働者を立ち入らせてもよい。
- (3) クレーンを用いて作業を行うとき、当該作業に従事する労働者は、合図者の行う合図に従わなければならない。
- (4) クレーンの運転者と玉掛け作業でクレーンを用いて作業を行うとき、つり上げ荷重 3 t 未満のクレーンについては合図を定めなくてもよい。
- (5) 荷に設けられたアイボルトにワイヤロープを通して玉掛けをした荷がつり上げられているとき、つり荷の下に労働者を立ち入らせることは禁止されていない。

問 1 7. クレーン・デリック運転士免許に関し、法令上、誤っているものは次のうちどれか。

- (1) 満 18 歳未満の者は、免許試験に合格しても、免許を受けることはできない。
- (2) 免許に係る業務に就こうとする者が免許証を損傷したときは、免許証の再交付を受けなければならない。
- (3) 免許を取り消された日から 1 年間は、免許を受けることはできない。
- (4) 重大な過失により免許の取り消しの処分を受けた者は、遅滞なく免許の取り消しをした都道府県労働局長に免許証を返還しなければならない。
- (5) 免許に係る業務に現に就いている者が、転職により事業場が変更となったときは、免許証の書替えを受けなければならない。

問 1 8. 労働安全衛生規則やクレーン等安全規則等の法令に基づき、所轄労働基準監督署長に報告をしなければならない事項に該当しないものは次のうちどれか。

- (1) つり上げ荷重 2.5 t のホイスト式天井クレーンを設置しようとするとき。
- (2) クレーンにより休業 8 日の労働災害が発生したとき。
- (3) やむを得ない事由により、クレーンに定格荷重を超え、定格荷重の 1.25 倍までの荷重をかけて使用しようとするとき。
- (4) ケーブルクレーンの巻上げ用ワイヤロープが切断したとき。
- (5) 天井クレーンの巻過防止装置が破損したとき。

問 1 9. クレーンの定期自主検査または点検に関し、法令上、誤っているものは次のうちどれか。

- (1) 1 年以内ごとに 1 回行う定期自主検査における荷重試験では、定格荷重に相当する荷重の荷をつつて、つり上げ、走行、旋回等の作動が定格速度により行われる。
- (2) 1 月以内ごとに 1 回行う定期自主検査においては、配線の異常の有無についても検査を行わなければならない。
- (3) 作業開始前の点検においては、巻過防止装置の機能についても点検を行わなければならない。
- (4) 定期自主検査又は作業開始前の点検を行い、異常を認めるときは直ちに補修しなければならない。
- (5) 定期自主検査を行った場合は、クレーン検査証の裏面にその結果を記載しておかななければならない。

問 2 0. つり上げ荷重が 10 t のクレーンについての検査に関し、法令上、誤っているものは次のうちどれか。

- (1) 脚に変更を加えたものは、原則として所轄労働基準監督署長の変更検査を受けなければならない。
- (2) 性能検査では、クレーンにその定格荷重に相当する荷重に荷をつつて、つり上げ、走行、旋回、トロリの横行等の作動を定格速度により行う荷重試験が行われる。
- (3) つり上げ機構を変更しようとする者は、その 30 日前までにクレーン変更届を所轄労働基準監督署長に提出しなければならない。
- (4) 変更検査における荷重試験では、クレーンにその定格荷重の 1.25 倍に相当する荷重の荷をつつて、つり上げ、走行、旋回、トロリの横行等の作動が行われる。
- (5) 変更検査に合格したクレーンについては、その後 2 年間の有効期間が与えられ、クレーン検査証が更新される。

【原動機および電気に関する知識】

問 2 1. 電気に関し、誤っているものは次のうちどれか。

- (1) 直流はDC、交流はACと表される。
- (2) 交流は、シリコン整流器等により直流を整流しても得られる。
- (3) 家庭用の電灯や電化製品には、一般に単相交流が使用されている。
- (4) 電動機は、電気エネルギーを機械力に変換する機能をもっている。
- (5) 電力会社から供給される交流電力の周波数には、50Hzと60Hzがある。

問 2 2. 電圧、電流、抵抗、電力に関し、正しいものは次のうちどれか。

- (1) 電圧が同じであれば、抵抗が小さいほどその回路の消費電力は小さくなる。
- (2) 回路に流れる電流の大きさは、回路の電圧に反比例し、抵抗に比例する。
- (3) 導体の電気抵抗は、同じ物質の場合、長さに比例し、断面積に反比例する。
- (4) 回路の抵抗が同じ場合、回路に流れる電流が大きいほど回路が消費する電力は小さくなる。
- (5) 電圧を表す単位はボルト (V) で、10000Vは1kVと表される。

問 2 3. 電動機に関し、誤っているものは次のうちどれか。

- (1) 巻線形三相誘導電動機は、構造が簡単で、頻繁な起動、正転、停止、逆転を繰り返す用途に適していることから、主に小容量のクレーンに用いられている。
- (2) 三相誘導電動機の同期速度は、周波数が高いほど速くなる。
- (3) 直流電動機では、固定子を界磁、回転子を電機子と呼び、いずれも巻線になっている。
- (4) 巻線形三相誘導電動機では、固定子を一次側、回転子を二次側と呼び、いずれも巻線になっている。
- (5) 直流電動機では、回転子に給電するために整流子が使用される。

問 2 4. クレーンの電動機の付属機器に関し、誤っているものは次のうちどれか。

- (1) 間接制御器には、カム形間接制御器やエンコーダ型間接制御器がある。
- (2) クランクハンドル式の制御器は、操作ハンドルを水平方向に回して操作する構造である。
- (3) 配線用遮断器は、回路を手動又は絶縁物容器の外部の電気装置などによって開閉することができ、過負荷や短絡の際には自動的に回路を遮断する。
- (4) 制御盤は電磁接触器を備え、電動機の正転や逆転などの直接制御を行うものである。
- (5) 制御器は、電動機に正転、逆転、停止、制御速度の指令を与えるものである。

問 2 5. 給電装置に関し、誤っているものは次のうちどれか。

- (1) すくい上げ式トロリ線給電は、大容量の屋内天井クレーンに用いられることが多い。
- (2) トロリ線および集電子は、^{がいし} 碍子などの絶縁物を介して建屋またはクレーン本体に取り付けられる。
- (3) スリッピング給電には、固定側のリングと回転側のブラシで構成されるものや、回転側のリングと固定側の集電ブラシで構成されるものがある。
- (4) 集電装置は、トロリ線から電力を取り込む部分で、トロリ線の取付け方式によりパンタグラフ、固定形などが用いられる。
- (5) イヤー式トロリ線給電は、イヤーでトロリ線をつり下げ、パンタグラフを用いて集電子をトロリ線に押し付けて集電する方式である。

問 2 6. 電動機の制御に関し、正しいものは次のうちどれか。

- (1) 容量の大きな電動機を関節制御にすると、ハンドル操作が重くなり、回路の開閉が困難になる。
- (2) 直接制御には、シーケンサーを使用することによって、様々な自動運転や速度制御が容易に行える。
- (3) コースチングノッチは、制御器の第1ノッチとして設けられ、電動機には通電しないで、ブレーキにのみ通電してブレーキを締め付けるようになっているノッチである。
- (4) ゼロノッチインターロックとは、各制御器のハンドルが停止位置にないときは、主電磁接触器を投入できないようにしたものである。
- (5) 半間接制御は、巻線形三相誘導電動機の一次側の制御に直接制御、二次側の制御に電磁接触器を用いる方式である。

問 2 7. 電動機の種類に関し、誤っているものは次のうちどれか。

- (1) 巻線形三相誘導電動機では、起動時に二次抵抗を順次増加することによって円滑な起動を行う。
- (2) 直流電動機のサイリスターレオナード制御は、ワードレオナード制御に比べて設備を小さくできる。
- (3) かご形三相誘導電動機のインバーター制御は、電源の周波数や電圧をインバーター装置で変換して速度制御を行うもので、VVVF制御とも呼ばれる。
- (4) 巻線形三相誘導電動機には、速度制御の方式として極数変換を採用したものもある。
- (5) 電動油圧押し上げ機ブレーキ制御は、機械的な摩擦力を利用して制御するため、ブレーキライニングの摩耗を伴う。

問 2 8. 電気の導体、絶縁体又はスパークに関し、誤っているものは次のうちどれか。

- (1) 銅は、電気の導体である。
- (2) 空気は、電気の絶縁体 (不導体) である。
- (3) 絶縁物は、表面が銅の粉末のような導電性のもので汚損しても、内部に浸透しなければ、絶縁性能は劣化しない。
- (4) 絶縁体 (不導体) の絶縁抵抗は、回路電圧を漏えい電流で除したものである。
- (5) 絶縁抵抗は、大きいほどよい。

問 2 9. 電気機器の故障の原因、電気計器の使用方法に関し、誤っているものは次のうちどれか。

- (1) 電動機を始動した後回転数が上がらない場合の原因の一つとして、電源側の配線が断線していることがあげられる。
- (2) 電動機が振動する場合の原因の一つとして、軸受が磨耗していることがあげられる。
- (3) 電動機がうなるが起動しない場合の原因の一つとして、電源側配線が1相断線していることがあげられる。
- (4) 電流計は、測定する回路に直列に接続する。
- (5) 一般に交流用の電流計や電圧計は、電流または電圧の最大値ではなく実効値で目盛りされている。

問 3 0. 接地(アース)に関し、誤っているものは次のうちどれか。

- (1) 天井クレーンは、走行車輪を経て走行レールと接続されているため、走行レールが接地されている場合にはそのクレーンは接地されていることになる。
- (2) 一般に、皮膚が水にぬれているときや汗をかいているときは、感電の危険性は高くなる。
- (3) 電気火傷は、皮膚の深部まで傷害が及ぶことはないが、皮膚表面の傷害が極めて大きい。
- (4) 電気機器の点検、修理等の場合は、電源スイッチを切り、スイッチ箱の施錠や通電禁止などの標示を行う。
- (5) 接地は、人が漏電している電気機器のフレームなどに接触したとき、感電による傷害を少なくする効果がある。

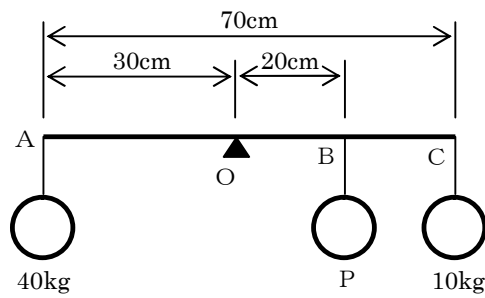
【クレーンの運転のために必要な力学に関する知識】

問31. 力に関し、次のうち誤っているものはどれか。

- (1) 力の三要素とは、力の大きさ、力の向き、力の作用点をいう。
- (2) 物体の一点に二つ以上の力が作用したときは、その物体はそれらの合力の方向に動こうとする。
- (3) 力の大きさをF、腕の長さをLとすれば、力のモーメントMは、 $M=F/L$ で求められる。
- (4) 力の作用点を、その作用線上で移動させても、その物体に与える効果は変わらない。
- (5) てこを使って重量物を持ち上げる場合、握りの位置を支点に近づけるほど大きな力が必要になる。

問32. 図のようにおもりをつるした天びんがつりあっているとき、点Bにかかっているおもりの質量Pは次のうちどれか。
ただし、天びんの質量は考えないものとする。

- (1) 20 kg
- (2) 30 kg
- (3) 40 kg
- (4) 50 kg
- (5) 60 kg



問33. 物体の質量、又は比重に関し、正しいものは次のうちどれか。

- (1) 鉛 1 m³の質量は、約 11.4 t である。
- (2) 物体の体積をV、その物体の単位体積あたりの質量をdとすれば、その物体の質量Wは、 $W=V/d$ で表される。
- (3) 鋼の比重は、およそ 8.9 である。
- (4) 同じ材質の立方体では、一辺の長さが2倍になると質量は4倍になる。
- (5) アルミニウム 1 m³の質量と水 2.3 m³の質量はほぼ同じである。

問34. 物体の安定に関し、誤っているものは次のうちどれか。

- (1) 静止している物体に手で力を加えて少し傾け、手を離れたとき、その物体が元の位置に戻ろうとする場合、その物体は安定な状態という。
- (2) 安定な状態である物体であっても、すわりがよい状態とすわりが悪い状態がある。
- (3) 直方体の物体の置き方を変える場合、重心の位置が低くなるほど安定性(すわり)はよくなる。
- (4) 直方体の物体の置き方を変える場合、物体の底面積が大きくなるように置くと安定性(すわり)はよくなる。
- (5) 静止している物体を少し傾けた場合に、重心を通る鉛直線がその物体の底面より外側にあれば、その物体は倒れない。

問35. 作業半径 16 m のジブクレーンのジブが 2 分間で 1 周旋回するとき、ジブ先端のおおよその速さは次のうちどれか。

- (1) 0.4 m/s
- (2) 0.8 m/s
- (3) 1.6 m/s
- (4) 3.2 m/s
- (5) 6.4 m/s

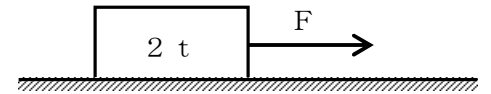
問36. 荷重に関し、正しいものは次のうちどれか。

- (1) クレーンのシープを通る巻き上げ用ワイヤロープには、圧縮荷重とせん断荷重がある。
- (2) せん断荷重は、材料を押し縮めるように働く荷重である。
- (3) クレーンのフックには、主に圧縮荷重がかかる。
- (4) 荷重には静荷重と動荷重があり、動荷重には繰返し荷重と衝撃荷重がある。
- (5) 一箇所又は非常に狭い面積に作用する荷重を分布荷重という。

問37. 図のように、水平な床面に置いた質量 2 t の物体を床面に沿って引っ張るとき、動き始める直前の力Fの値に最も近いものは(1)～(5)のうちどれか。

ただし、重力の加速度は 9.8 m/s^2 とし、接触面の静止摩擦係数は 0.5 とする。

- (1) 9.8 N
- (2) 9.8 kN
- (3) 13.6 N
- (4) 19.6 N
- (5) 19.6 kN



問38. 直径 2 cm の丸棒の軸方向に 11 kN の圧縮荷重が作用するとき、この部材に生じるおおよその圧縮応力は次のうちどれか。

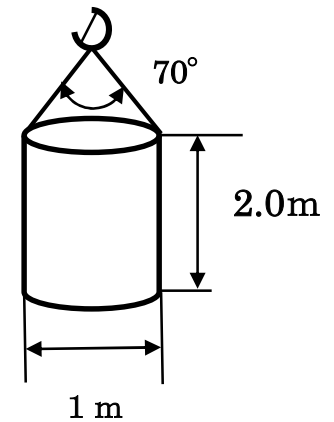
ただし、重力の加速度は 9.8 m/s^2 とする。

- (1) 9 N/mm²
- (2) 35 N/mm²
- (3) 80 N/mm²
- (4) 130 N/mm²
- (5) 175 N/mm²

問39. 直径 1 m、高さ 2 m のコンクリート製の円柱を 2 本の玉掛ワイヤロープを用いてつり角度 70° でつるとき、1 本のワイヤロープにかかる張力の値に最も近いものは、次の(1)～(5)のうちどれか？

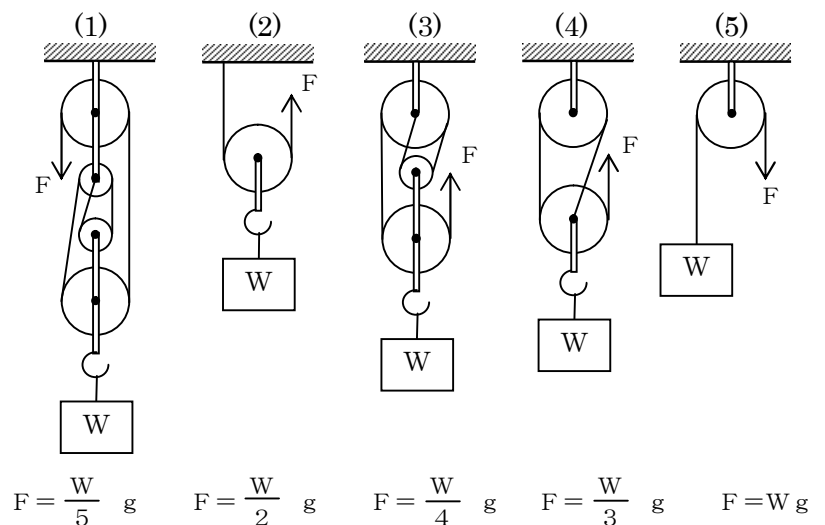
ただし、コンクリート 1 m³あたりの質量は 2.3 t、動力の加速度は 9.8 m/s^2 、 $\cos 35^\circ = 0.82$ とし、ワイヤロープの質量は考えないものとする。

- (1) 13.8 kN
- (2) 22.0 kN
- (3) 36.5 kN
- (4) 44.2 kN
- (5) 58.1 kN



問40. 図のような組み合わせ滑車を用いて質量Wの荷をつり上げ支えるとき、それぞれのロープにかかる張力Fとして、誤っているものは次のうちどれか。

ただし、gは重力の加速度とし、滑車、ワイヤロープの質量、摩擦等は考えないものとする。



クレーン 模擬試験問題の解説 (3)

【クレーンに関する知識】

問 1. 正解 (3) テキスト P14~15

- (1) 塔形ジブクレーンは、塔状の構造物の上に起伏するジブおよびクライミング装置を設けたもので、主に建設工事に使用される。
 ↳ クライミング装置はない
 ↳ 造船所のぎ装用

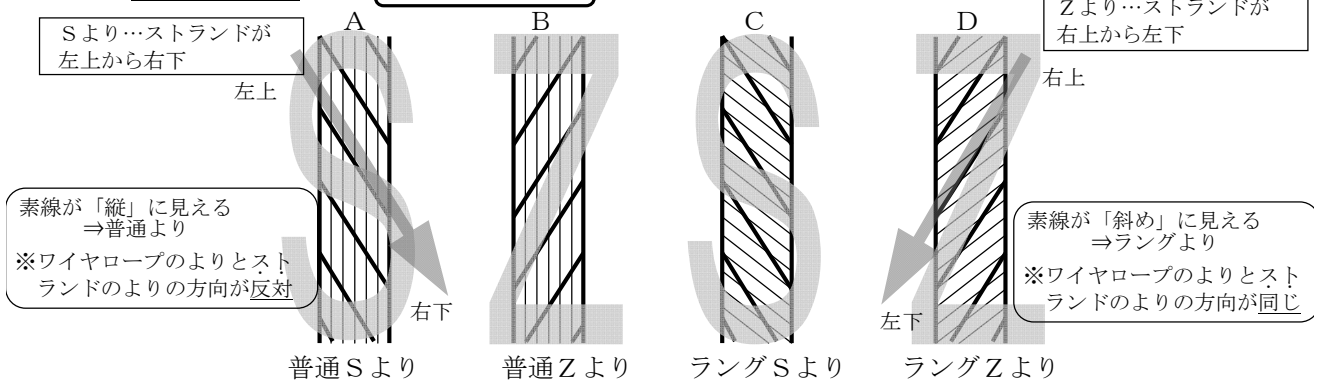
問 2. 正解 (5) テキスト P28~29

- (1) 天井クレーン→ジブクレーン (2) 荷とともに昇降するトロリ→荷とともに移動するトロリ
 (3) 走行装置→横行装置 (4) トロリフレーム上→ガーダ上に

問 3. 正解 (1) テキスト P28

- (1) クレーンの構造部分は、各部材の接合方法によってリベット接合と溶接接合に分けられるが、最近ではほとんどリベット接合である。
 ↳ リベット接合は最近ほとんど用いられていない

問 4. 正解 (3) テキスト P37



問 5. 正解 (5) テキスト P5

- (5) 定格速度とは、つり上げ荷重に相当する荷重の荷をつつて……
 ↳ 定格荷重

問 6. 正解 (3) テキスト P50~51

- (3) フランジ形たわみ軸継手は、流体を利用したたわみ軸継手で、二軸のずれや傾きの影響を緩和する。
 ↳ ゴムの弾力を利用した

問 7. 正解 (5) テキスト P63~64

- (1) レールクランプ→アンカー (2) ねじ形リミットスイッチ→レバー形リミットスイッチ
 (3) 直径の 1/3 → 1/2 (4) バッファ→レールクランプ、アンカー

問 8. 正解 (4) テキスト P71

- (4) ドラム形電磁ブレーキでは、制動力の低下を防ぐため、ブレーキのリンク機構のピンへの給油は避ける必要がある。
 ↳ 各ピン周りには給油を行い、ブレーキが円滑に作動するようにしなければならない

問 9. 正解 (4) テキスト P77

- (4) クレーンを運転する際、合図者の合図が不明確な場合は運転者の判断で運転する。
 ↳ 運転を中止する

問 10. 正解 (4) テキスト P74,95

- (4) クレーンを運転して作業中に異常があった場合は、必ずその日の作業が終了してから点検・補修する。
 ↳ 直ちに

【クレーンに関する法令】

安衛法：労働安全衛生法
安衛令：労働安全衛生法施行令
安衛則：労働安全衛生規則
クレーン則：クレーン等安全規則

問 1 1. 正解 (5)

クレーン則 9 条

- (5) クレーン検査証を受けたクレーンを設置している者に異動があったときは、クレーンを製造した者は異動後 10 日以内に、所轄労働基準監督署長に検査証の書替えを申請しなければならない。
その者 (= 事業者)

問 1 2. 正解 (3)

クレーン則 14 条

- (3) クレーンと建築物との間に設ける歩道の幅を、柱に接する部分を除き 0.5 m としている。
0.6 m 以上

問 1 3. 正解 (4)

クレーン則 213~216 条

- (1) つりチェーン直径 16mm の 10%減 = $16 \times 0.90 = 14.4\text{mm}$ → 直径 14mm は 使用できない
(2) ワイヤロープ径 14mm の 7%減 = $14\text{mm} \times 0.93 = 13.02\text{mm}$ → 径 13mm は 使用できない
(3) 著しい形くずれのあるワイヤロープは 使用できない
(4) つりチェーンの安全係数は 4 又は 5 以上と定められている → 安全係数 5 は 使用できる
(5) 6×37 のワイヤロープの素線数の 10% = $6 \times 37 \times 0.1 = 22.2$ 本 → 24 本切断したら 使用できない

問 1 4. 正解 (5)

安衛則 29 条

- (5) クレーン作業中に安全装置を取り外さなければならない状態が発生した場合は、クレーン運転士免許をもつ運転者の判断で取り外すことができる。
→ あらかじめ事業者の許可を受けなければ取り外すことはできない

問 1 5. 正解 (1)

安衛令 20 条、安衛則 36 条、テスト P1

- (1) クレーンの運転の業務に係る特別の教育を受けた者は、つり上げ荷重 5 t の機上で運転する方式のクレーンの運転の業務に就くことができる。
→ できない つり上げ荷重 5 t ジャストは「5 t 以上」

問 1 6. 正解 (4)

クレーン則 25 条

- (4) クレーンの運転者と玉掛け作業でクレーンを用いて作業を行うとき、つり上げ荷重 3 t 未満のクレーンについては合図を定めなくてもよい。
→ つり上げ荷重 0.5 t 以上であれば合図を定めなければならない

問 1 7. 正解 (5)

安衛則 67 条

- (5) 免許に係る業務に現に就いている者が、転職により事業場が変更となったときは、免許証の書替えを受けなければならない。
→ 書替え事由には該当しない

※ 書替えしなければならないのは、「氏名」を変更したとき

問 1 8. 正解 (5)

安衛則 96 条

- (5) 天井クレーンの巻過防止装置が破損したとき。
→ 「事故報告書」の提出が必要な事故には該当しない

問 1 9. 正解 (5)

クレーン則 38 条

- (5) 定期自主検査を行った場合は、クレーン検査証の裏面にその結果を記載しておかなければならない。
→ その結果を記録し、3 年間保存しなければならない

問 2 0. 正解 (5)

クレーン則 47 条

- (5) 変更検査に合格したクレーンについては、その後 2 年間の有効期間が与えられ、クレーン検査証が更新される。
→ 変更検査に合格しても、有効期間は更新されない

【原動機および電気に関する知識】

問 2 1. 正解 (2)

テキスト P100

- (2) 交流は、シリコン整流器等により直流を整流しても得られる。
逆

※交流を整流して得られた直流を「脈流」という

問 2 2. 正解 (3)

テキスト P103

- (1) 小さくなる→大きくなる (2) 電圧に反比例し、抵抗に比例する→電圧に比例し、抵抗に反比例
(4) 小さくなる→大きくなる (5) 10000V→1000V

問 2 3. 正解 (1)

テキスト P108~109

- (1) 巻線形三相誘導電動機は、構造が簡単で、頻繁な起動、正転、停止、逆転を繰り返す用途に適していることから、主に小容量のクレーンに用いられている。
× (かご形三相誘導電動機よりは複雑な構造)
× (大容量のクレーンにも用いられている)

問 2 4. 正解 (4)

テキスト P115

- (4) 制御盤は電磁接触器を備え、電動機の正転や逆転などの直接制御を行うものである。
×

(制御盤は、間接制御又は半間接制御の場合に用いられる)

問 2 5. 正解 (1)

テキスト P116

- (1) すくい上げ式トロリ線給電は、大容量の屋内天井クレーンに用いられることが多い。
小容量

問 2 6. 正解 (4)

テキスト P124

- (1) 関節制御→直接制御 (2) 直接制御→関節制御
(3) ブレーキを締め付ける→緩める
(5) 一次側の制御に直接制御、二次側の制御に電磁接触器→一次側に電磁接触器、二次側に直接制御

問 2 7. 正解 (1)

テキスト P108

- (1) 巻線形三相誘導電動機では、起動時に二次抵抗を順次増加することによって円滑な起動を行う。
短絡

問 2 8. 正解 (3)

テキスト P131

- (3) 絶縁物は、表面が銅の粉末のような導電性のもので汚損しても、内部に浸透しなければ、絶縁性能は劣化しない。
表面が導電性のもので汚損しても、内部に浸透しても絶縁性能は劣化する

問 2 9. 正解 (1)

テキスト P137

- (1) 電動機を始動した後回転数が上がらない場合の原因の一つとして、電源側の配線が断線していることがあげられる。
電圧降下、周波数の降下、負荷が大きすぎる 等

※電源が「断線」したら、電動機に電流が流れないから、そもそも回転すらしない

問 3 0. 正解 (3)

テキスト P133

- (3) 電気火傷は、皮膚の深部まで傷害が及ぶことはないが、皮膚表面の傷害が極めて大きい。
皮膚の奥深くまで及ぶことが多く、外見に比べ重傷であることが多い

【クレーンの運転のために必要な力学に関する知識】

問31. 正解(3)

テキスト P144

(3) 力の大きさをF、腕の長さをLとすれば、力のモーメントMは、 $M = F \times L$ で求められる。

問32. 正解(3)

テキスト P146~149

左右のモーメントをつり合わせればよい

→ $M_1 = M_2 + M_3$ となるようにする

$$\begin{cases} M_1 = 40\text{kg} \times 30\text{cm} \\ M_2 = P\text{kg} \times 20\text{cm} \\ M_3 = 10\text{kg} \times 40\text{cm} \end{cases} \text{ なので、}$$

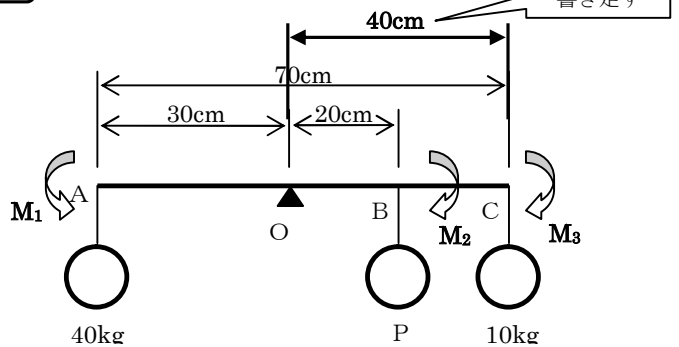
$$40 \times 30 = P \times 20 + 10 \times 40$$

$$1200 = 20P + 400$$

$$20P = 800$$

$$P = 800 / 20$$

$$= 40 \text{ kg}$$



問33. 正解(1)

テキスト P150

(2) $W = V/d \rightarrow W = V \times d$ (3) $8.9 \rightarrow 7.8$

(4) 質量は4倍 → 8倍 (5) 水 $2.3\text{m}^3 \rightarrow 2.7\text{m}^3$

問34. 正解(5)

テキスト P153~154

(5) 物体は倒れない。 ⇒ 倒れる

問35. 正解(2)

テキスト P155

ジブ先端の速さ = ジブ先端の移動距離 / 移動にかかる時間

= 円周 / 時間 = (直径 × 3.14) / 時間

~ 答えの単位が m/s なので、時間の単位は s (秒) で計算する ~

= $16 \times 2 \times 3.14 / 120$

= $100.48 / 120 = 0.837333 \text{ m/s}$

問36. 正解(4)

テキスト P160

(1) 圧縮荷重とせん断荷重 → 曲げ荷重と引張荷重 (2) 材料を押し縮める → はさみで切る

(3) 圧縮荷重 → 引張荷重 (5) 分布荷重 → 集中荷重

問37. 正解(2)

テキスト P159

最大静止摩擦力 $F_{\max} = \text{静止摩擦係数} \times \text{垂直力} F_w = 0.5 \times (2 \times 9.8) = 9.8\text{kN}$

問38. 正解(2)

テキスト P162

直径 2cm (=半径 10mm) の丸棒の断面積 = 半径 × 半径 × 3.14 = $10 \times 10 \times 3.14 = 314\text{mm}^2$

圧縮応力 = 圧縮荷重 / 断面積 = $11000\text{N} / 314\text{mm}^2 = 35.03\text{N/mm}^2$

問39. 正解(2)

テキスト P166、力学プリント

質量 = 密度 × 体積

体積(円柱) = (直径)² × 高さ × 0.8 = $1 \times 1 \times 2.0 \times 0.8 = 1.6(\text{m}^3)$

質量 = $2.3 \times 1.6 = 3.68(\text{t})$

張力 = (荷重 ÷ 荷物にかかるロープの本数) × 張力係数

張力係数 $70^\circ = 1 \div \text{Cos}35^\circ = 1 \div 0.82 = 1.219 \div 1.22$

張力 = $((3.68 \times 9.8) \div 2) \times 1.22 = 21.99\text{kN}$

問40. 正解(1)

テキスト P168~169

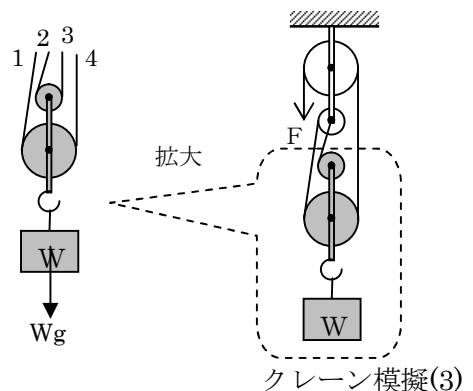
「滑車の質量は無視する」となっているので、荷と動滑車2つとをあわせた質量がWと考える。

質量Wによる下向きの力Wgを、

右図のとおり、4本のロープで支えているので、

ロープ1本にかかる力Fは、

$$F = Wg \div 4 = \frac{W}{4}g$$



クレーン模擬(3)